



KATALOG PRODUKTÓW 2021

Wentylatory osiowe



WENTYLATORY OSIOWE OLVENT TO SPRAWDZONY PRODUKT

W 2006 roku rozpoczęła się produkcja wentylatorów osiowych. Fabryka spełnia normę zarządzania jakością ISO 9001 oraz normę zarządzania systemem środowiskowym ISO 14001, natomiast produkty są zgodne z wymaganiami Dyrektywy ErP 2015 oraz posiadają znak CE. Wentylatory dostępne są w wielu krajach na całym świecie, m.in. Niemcy, Włochy, Wielka Brytania, Rosja, Turcja, Chiny, Brazylia, Korea Południowa. Od 2014 roku produkty są dostępne również na polskim rynku.

ZASTOSOWANIE

Wentylatory osiowe marki OLVENT stosowane są w klimatyzacji, wentylacji, chłodnictwie, ogrzewnictwie. Szeroki zakres przeznaczenia wynika z dużej różnorodności wentylatorów: ssące lub tłoczące, z płytą montażową lub bez, jedno lub trójfazowe, średnica od 250 do 900 mm, jak również dobrych właściwości: szeroki zakres temperatury stosowania, dowolny sposób instalacji.

GWARANCJA

Wszystkie wentylatory osiowe OLVENT objęte są 12 miesięcznym okresem gwarancyjnym, liczonym od daty zakupu. Warunkiem przyjęcia zgłoszenia reklamacyjnego jest przedstawienie dowodu zakupu. Montaż i eksploatacja urządzenia powinny być zgodne z wytycznymi producenta.

DYREKTYWA ErP ZOSTAŁA STWORZONA Z MYŚLĄ OSIĄGNIĘCIA CELÓW 20/20/20

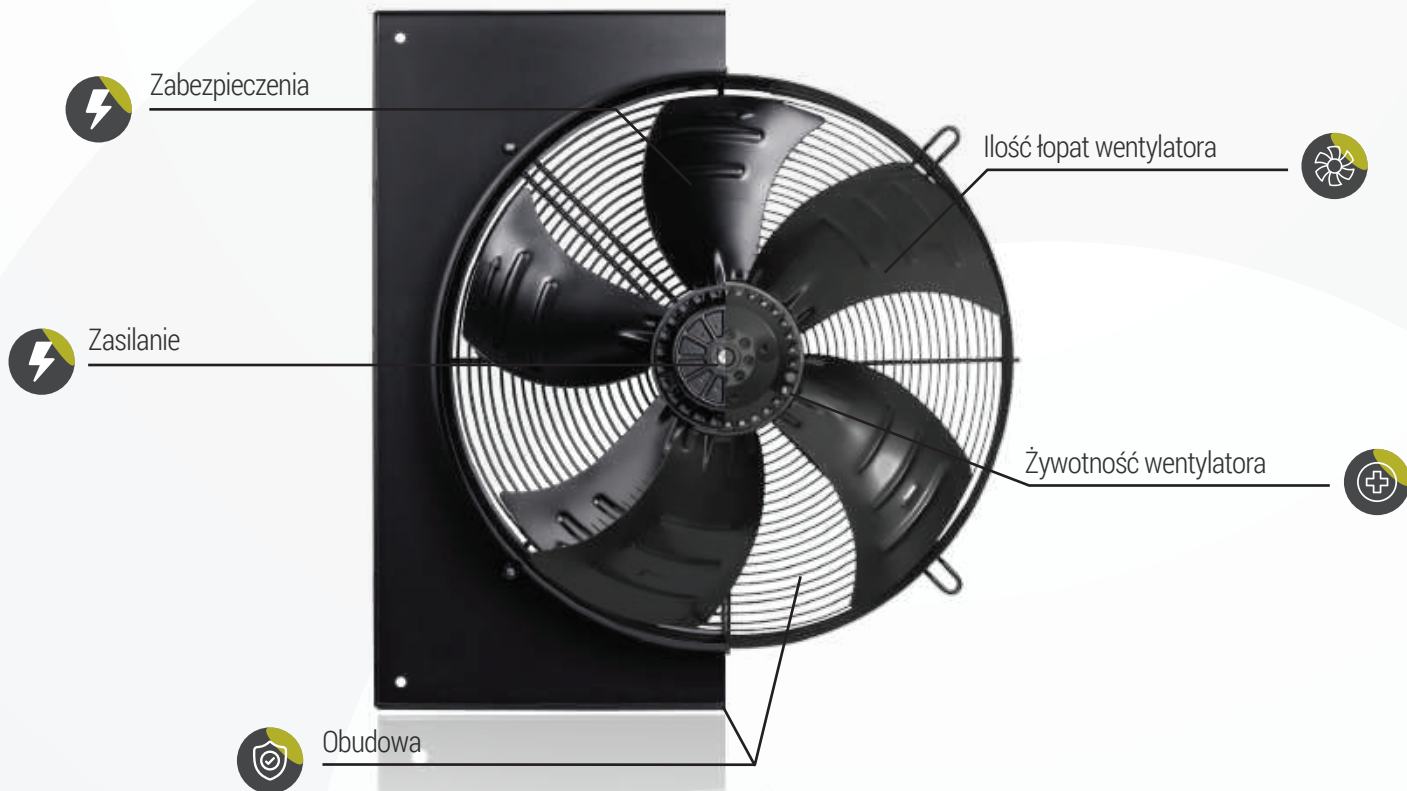


Czyli zwiększenia udziału energii odnawialnej przynajmniej do 20%, redukcji emisji CO₂ przynajmniej o 20% oraz zmniejszenie zużycia energii pierwotnej przynajmniej o 20%, wszystko do roku 2020. W roku 2009 została wydana Dyrektywa ErP, która definiuje wymagania dotyczące urządzeń elektrycznych wprowadzanych na rynek. Od stycznia 2015 roku Dyrektywa ErP dotyczy wentylatorów o mocy od 0,125 kW, importowanych i sprzedawanych w Unii Europejskiej. W niniejszej dyrektywie określono minimalne wydajności wentylatorów. Wydajności te ustalone są w punkcie optymalnej pracy na podstawie wartości pobieranej energii elektrycznej. Wentylatory OLVENT spełniają wymogi ErP2015 gwarantując tym samym sprawność wentylatorów na odpowiednio wysokim poziomie.

CERTYFIKATY

Wentylatory OLVENT posiadają znak CE oraz spełniają normy:

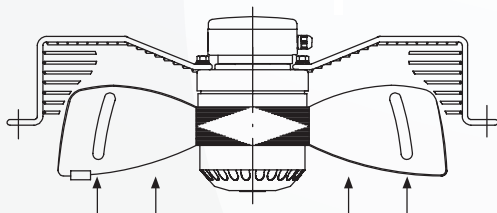
Dyrektywa Parlamentu Europejskiego i Rady 2014/35/UE (Dyrektywa niskonapięciowa)
Dyrektywa Parlamentu Europejskiego i Rady 2014/30/UE (Dyrektywa kompatybilności elektromagnetycznej)
Dyrektywa ErP 2015



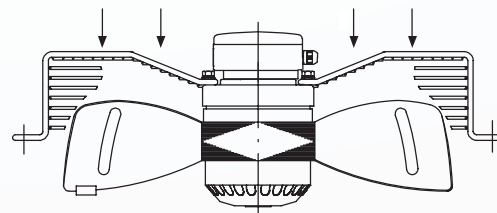
KIERUNEK PRZEŁYWU POWIETRZA

Kiedy powietrze przepływa od wirnika w kierunku siatki ochronnej, wentylator określamy jako ssący. Jeżeli powietrze przepływa od siatki ochronnej w kierunku wirnika, wentylator określamy jako tłoczący. Wentylatory OLVENT są typu ssącego (YWF.Axx-xxxS-xXIII) lub tłoczącego (YWF.Axx-xxxB-xXIII).

Wentylator
ssący



Wentylator
tłoczący



ZASILANIE

Wentylatory osiowe OLVENT wyposażone są w silnik asynchroniczny zasilany prądem jednofazowym 230V/50Hz (YWF.A4S-xxx-xXIII) lub prądem trójfazowym 400V/50Hz (YWF.AxT-xxx-xXIII). Wentylatory jednofazowe wyposażone są standardowo w kondensator.

TEMPERATURA PRACY

Temperatura pracy wentylatora powinna być w przedziale $-40^{\circ}\text{C} \div 70^{\circ}\text{C}$ temperatury otoczenia.

ZABEZPIECZENIA

Wentylatory OLVENT wyposażone są w wewnętrzne zabezpieczenie termiczne $150 \pm 5^{\circ}\text{C}$. Dodatkowo wentylatory zabezpieczone są siatką ochronną, klasą izolacji F, wentylatory o średnicy 250 – 315 klasą ochrony IP44 a wentylatory o średnicy 350 – 900 klasą ochrony IP54.

PUSZKA ELEKTRYCZNA ORAZ PRZEWÓD ZASILAJĄCY

Wszystkie wentylatory podłączone są do puszki elektrycznej oraz posiadają przewód zasilający o długości 1 metra.

WYDAJNOŚĆ

Wydażność wentylatorów podana jest dla powietrza o gęstości $1,2 \text{ kg/m}^3$ temperatury otoczenia 20°C oraz dla ciśnienia równego 0 Pa.

POZIOM CIŚNIENIA AKUSTYCZNEGO

Poziom hałasu pracy wentylatora podawany jest dla odległości 1 metra od płaszczyzny wylotu powietrza pod kątem 45° .

ŻYWOTNOŚĆ WENTYLATORA

Wentylatory OLVENT wyposażone są w łożysko kulkowe. Szacuje się, że przydatność wentylatorów wynosi od 30 000 do 50 000 godzin pracy, zależnie od warunków pracy danej aplikacji.

ILOŚĆ ŁOPAT WENTYLATORA

Wentylatory o średnicy poniżej 710 mm cechują się 5 łopatami wentylatora (YWF.A4x-xxx-5XIII), natomiast wentylatory o średnicy 710 mm i więcej posiadają 7 łopat wentylatora (YWF.A6x-xxx-7XIII).

OBUDOWA

Oferta firmy Olvent obejmuje wentylatory osadzone w siatce ochronnej (YWF.Axx-xxx-xDIII) lub siatce ochronnej z płytą montażową (YWF.Axx-xxx-xFIII).

Wentylatory osiowe z siatką ochronną

250mm 230V ssący lub tłoczący	6
300mm 230V ssący lub tłoczący	7
315mm 230V ssący lub tłoczący	8
350mm 230V ssący lub tłoczący	9
400mm 230V ssący lub tłoczący	10
400mm 400V ssący	11
450mm 230V ssący lub tłoczący	12
450mm 400V ssący	13
500mm 230V ssący lub tłoczący	14
500mm 400V ssący	15
550mm 230V ssący	16
550mm 400V ssący	17
630mm 230V ssący	18
630mm 400V ssący	19
710mm 400V ssący	20
800mm 400V ssący	21
900mm 400V ssący	22

Wentylatory osiowe z płytą montażową

250mm 230V tłoczący	24
300mm 230V tłoczący	25
350mm 230V tłoczący	26
400mm 230V tłoczący	27
450mm 230V tłoczący	28
500mm 230V tłoczący	29
550mm 230V tłoczący	30
630mm 230V tłoczący	31

WENTYLATORY

OSIOWE

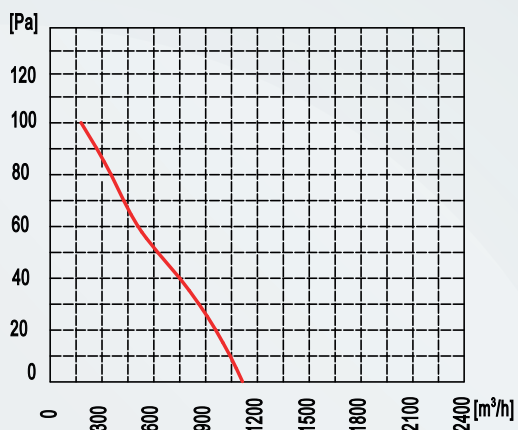
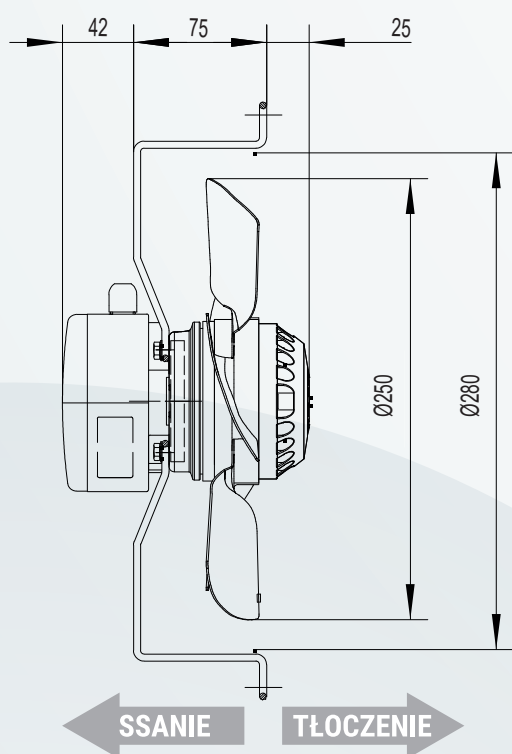
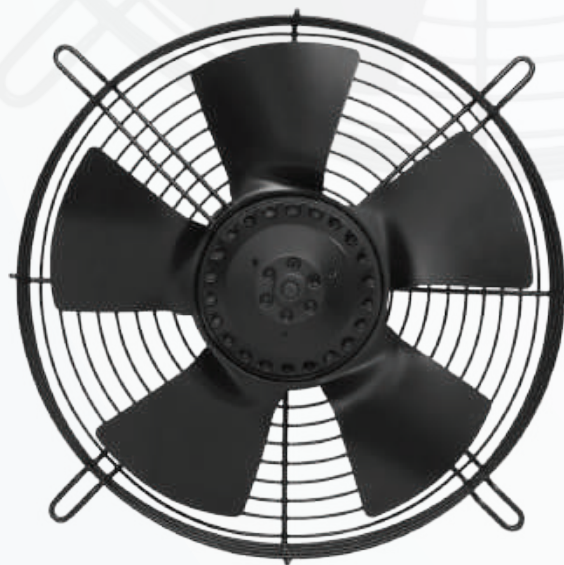
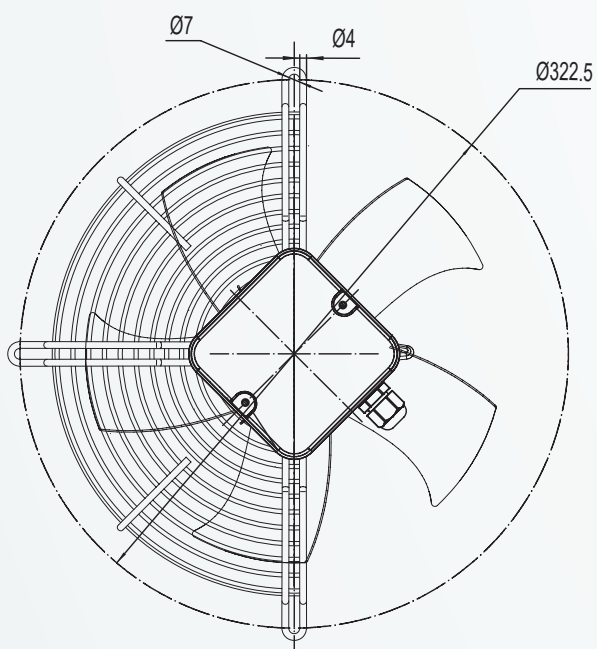
z siatką ochronną



OLVENT

YWFA4S-250S-5DIIIA00 - SSĄCY

YWFA4S-250B-5DIIIA00 - TŁOCZĄCY



Średnica 250 mm

Napięcie 230 V

Częstotliwość 50 Hz

Przepływ powietrza 1 100 m³ /h

Obroty 1 400 min⁻¹

Pobór mocy 55 W

Pobór prądu 0,25 A

Kondensator 2 µF/500 V

Poziom ciśnienia akustycznego 49 dB(A)

Wewnętrzne zabezpieczenie termiczne 150±5 °C

Stopień ochrony IP44

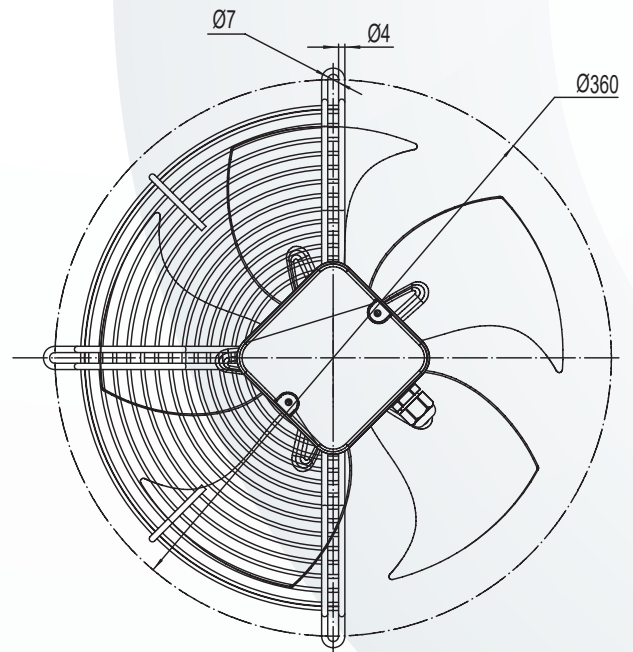
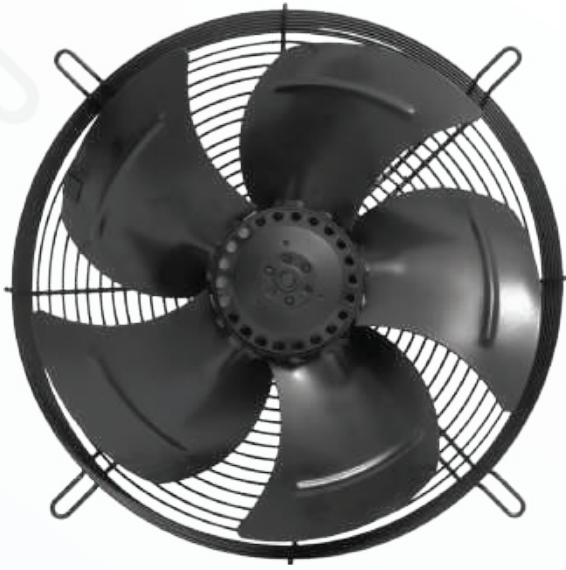
Waga netto 2,5 kg

Waga brutto 3,0 kg

Wymiary transportowe 30 x 30 x 18,5 cm

SSĄCY - YWFA4S-300S-5DIIIA00

TŁOCZĄCY - YWFA4S-300B-5DIIIA00



Średnica 300 mm

Napięcie 230 V

Częstotliwość 50 Hz

Przepływ powietrza 1 800 m³/h

Obroty 1 350 min⁻¹

Pobór mocy 90 W

Pobór prądu 0,42 A

Kondensator 3 μF/500 V

Poziom ciśnienia akustycznego 52 dB(A)

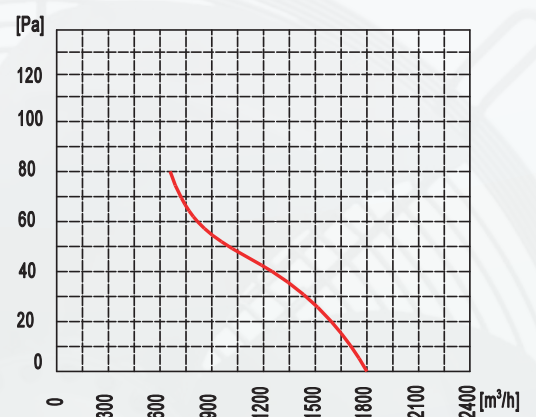
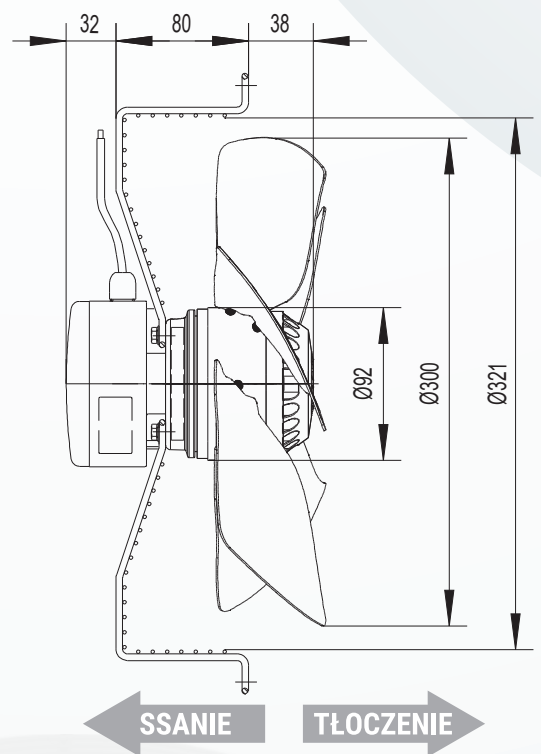
Wewnętrzne zabezpieczenie termiczne 150±5 °C

Stopień ochrony IP44

Waga netto 3,5 kg

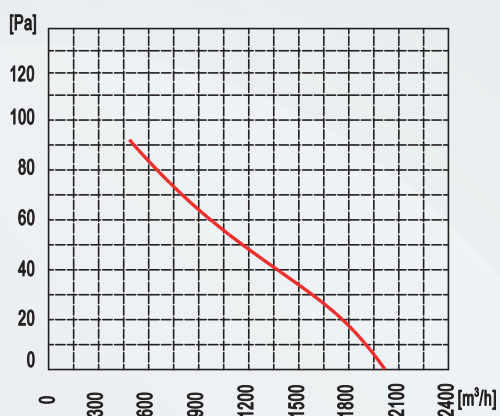
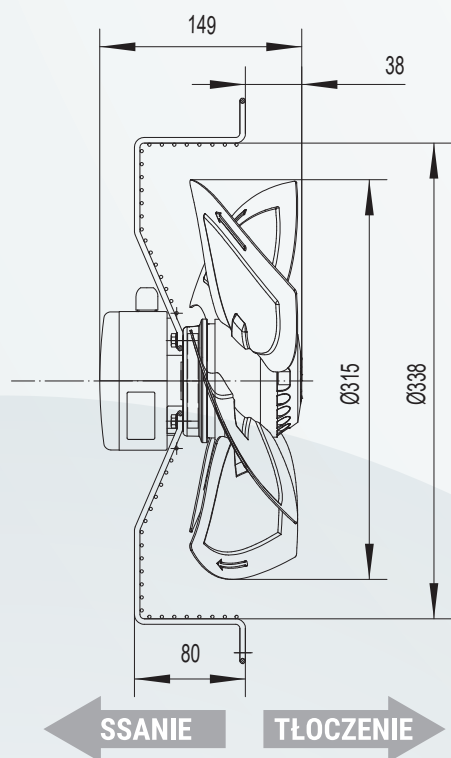
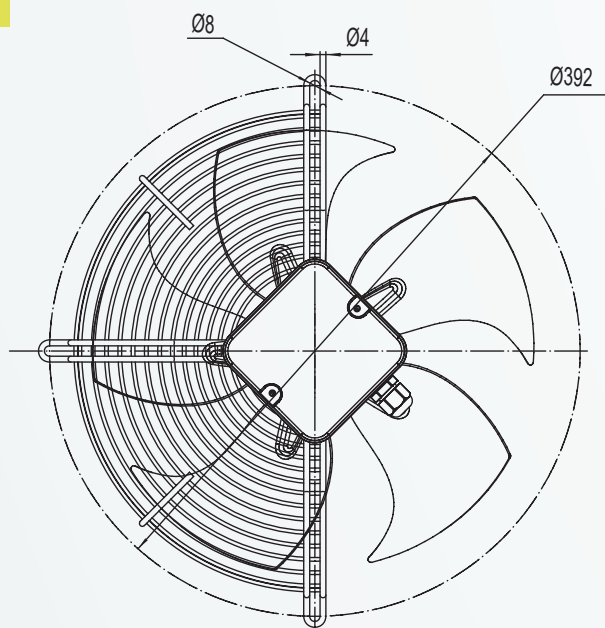
Waga brutto 4,0 kg

Wymiary transportowe 34 x 34 x 19 cm



YWFA4S-315S-5DIIIA00 - **SSĄCY**

YWFA4S-315S-5DIIIA00 - **TŁOCZĄCY**



Średnica 315 mm

Napięcie 230 V

Częstotliwość 50 Hz

Przepływ powietrza 2 000 m³/h

Obrotы 1 350 min⁻¹

Pobór mocy 90 W

Pobór prądu 0,42 A

Kondensator 4 μF/500 V

Poziom ciśnienia akustycznego 53 dB(A)

Wewnętrzne zabezpieczenie termiczne 150±5 °C

Stopień ochrony IP44

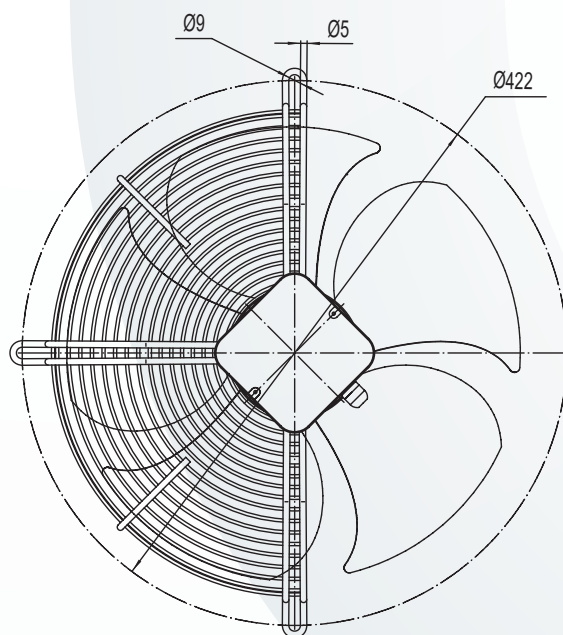
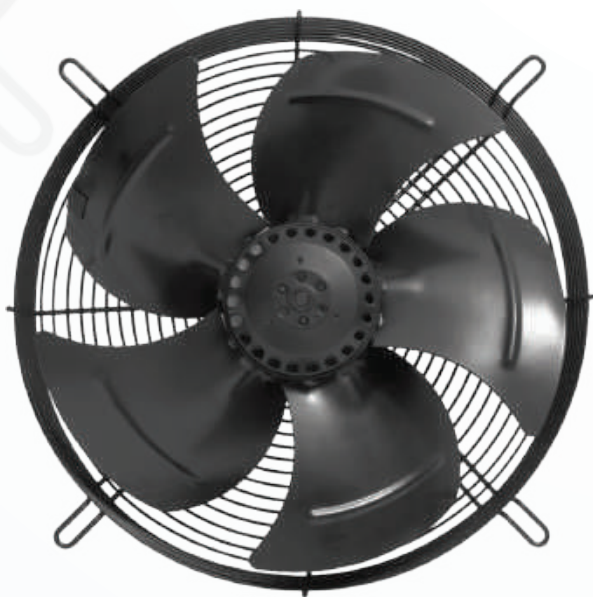
Waga netto 3,5 kg

Waga brutto 4,5 kg

Wymiary transportowe 36,5 x 36,5 x 19,5 cm

SSĄCY - YWFA4S-350S-5DIIIA20

TŁOCZĄCY - YWFA4S-350B-5DIIIA20



Średnica 350 mm

Napięcie 230 V

Częstotliwość 50 Hz

Przepływ powietrza 2 470 m³/h

Obroty 1 350 min⁻¹

Pobór mocy 110 W

Pobór prądu 0,48 A

Kondensator 4 μF/500 V

Poziom ciśnienia akustycznego 58 dB(A)

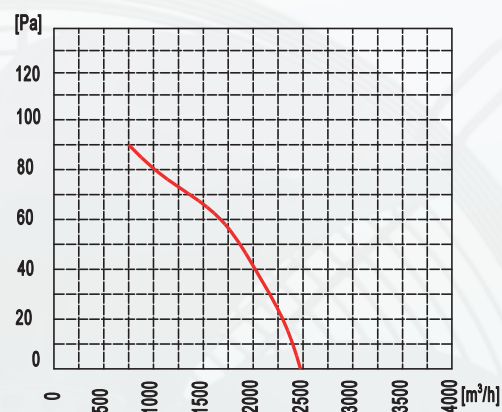
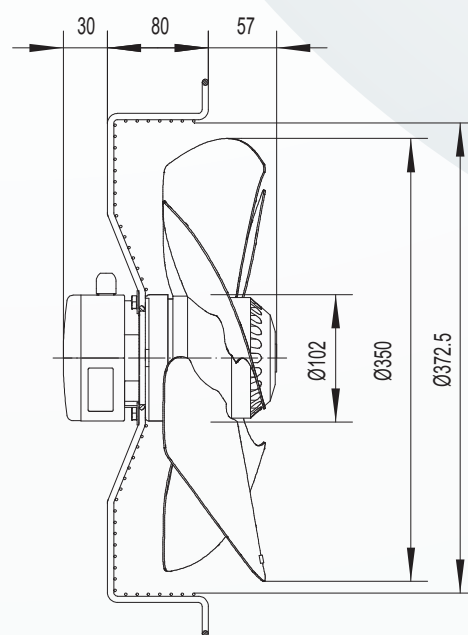
Wewnętrzne zabezpieczenie termiczne 150±5 °C

Stopień ochrony IP54

Waga netto 5,0 kg

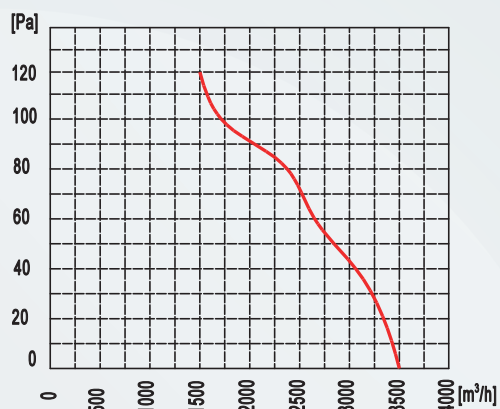
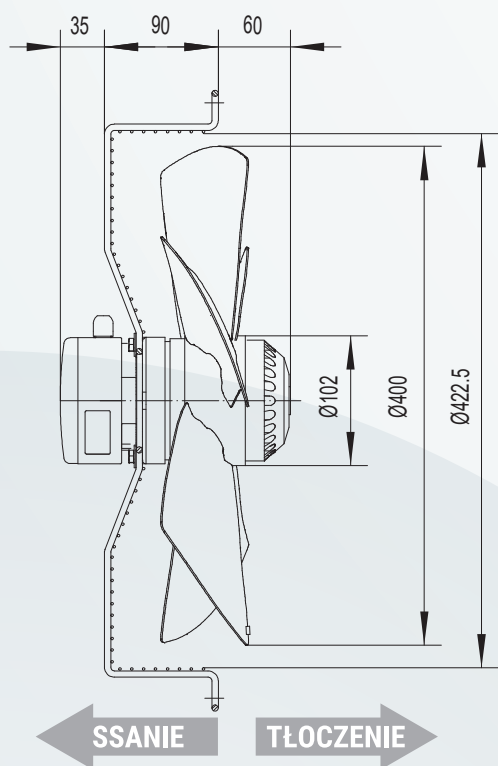
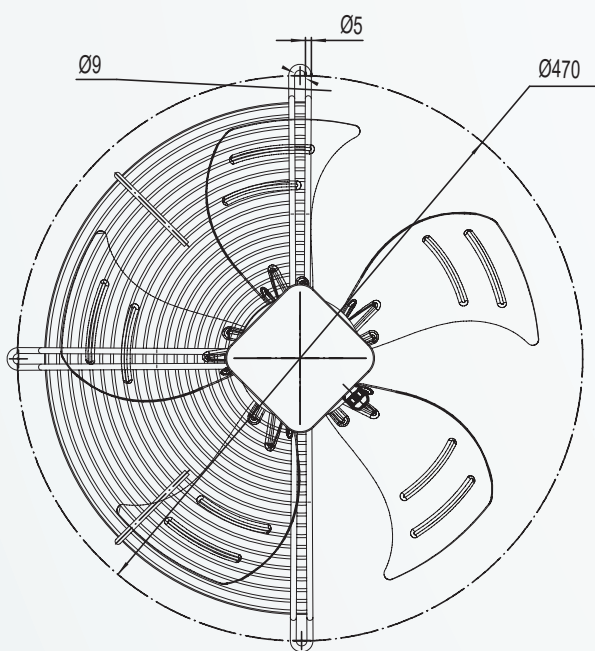
Waga brutto 5,5 kg

Wymiary transportowe 39 x 39 x 20,5 cm



YWFA4S-400S-5DIIIA00 - SSĄCY

YWFA4S-400B-5DIIIA00 - TŁOCZĄCY



Średnica 400 mm

Napięcie 230 V

Częstotliwość 50 Hz

Przepływ powietrza 3 500 m³/h

Obroty 1 350 min⁻¹

Pobór mocy 190 W

Pobór prądu 0,9 A

Kondensator 6 µF/500 V

Poziom ciśnienia akustycznego 60 dB(A)

Wewnętrzne zabezpieczenie termiczne 150±5 °C

Stopień ochrony IP54

Zgodność z dyrektywą ErP 2015 Tak

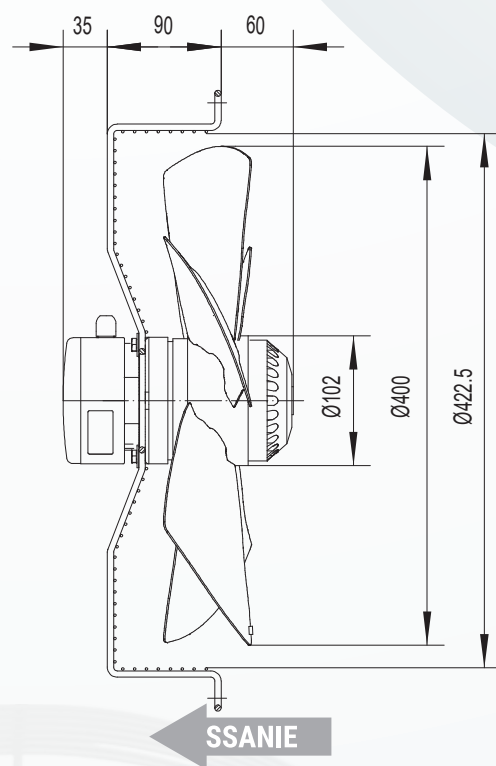
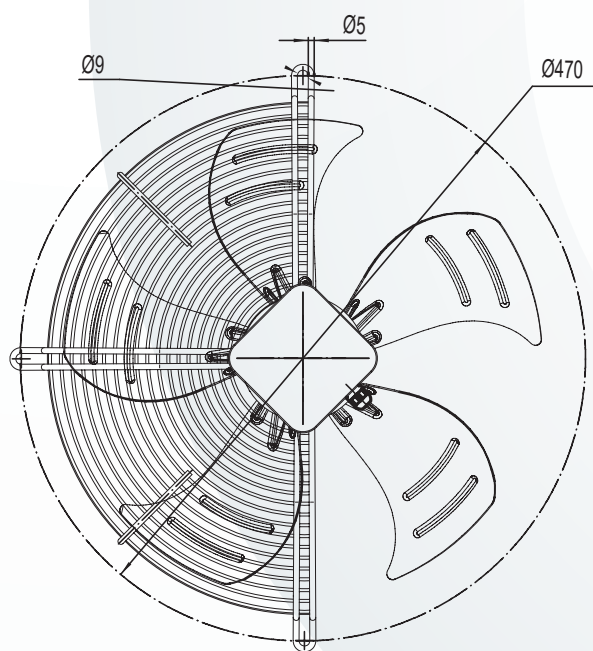
Sprawność ogólna 29,4 ηstatA%

Współczynnik sprawności 40,5

Waga netto 6,0 kg

Waga brutto 7,0 kg

Wymiary transportowe 44 x 44 x 21 cm



Średnica 400 mm

Napięcie 400 V

Częstotliwość 50 Hz

Przepływ powietrza 3 580 m³/h

Obroty 1 370 min⁻¹

Pobór mocy 190 W

Pobór prądu 0,5 A

Poziom ciśnienia akustycznego 60 dB(A)

Wewnętrzne zabezpieczenie termiczne 150±5 °C

Stopień ochrony IP54

Zgodność z dyrektywą ErP 2015 Tak

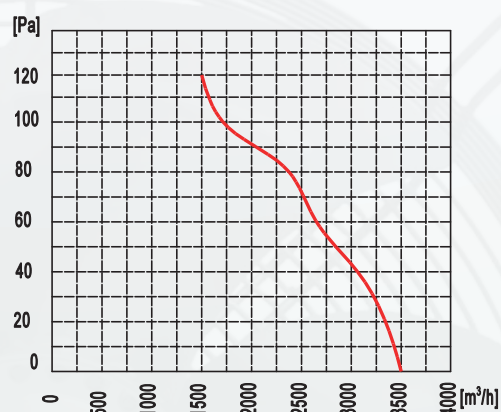
Sprawność ogólna 30,3 ηstatA%

Współczynnik sprawności 40,3

Waga netto 6,0 kg

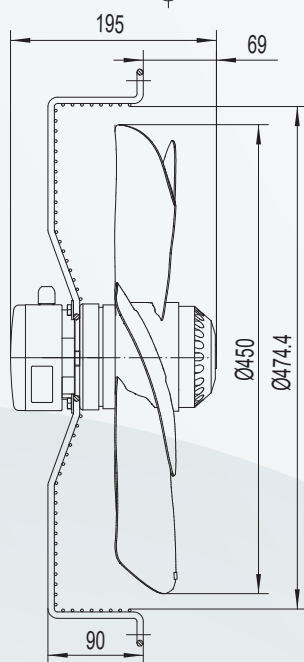
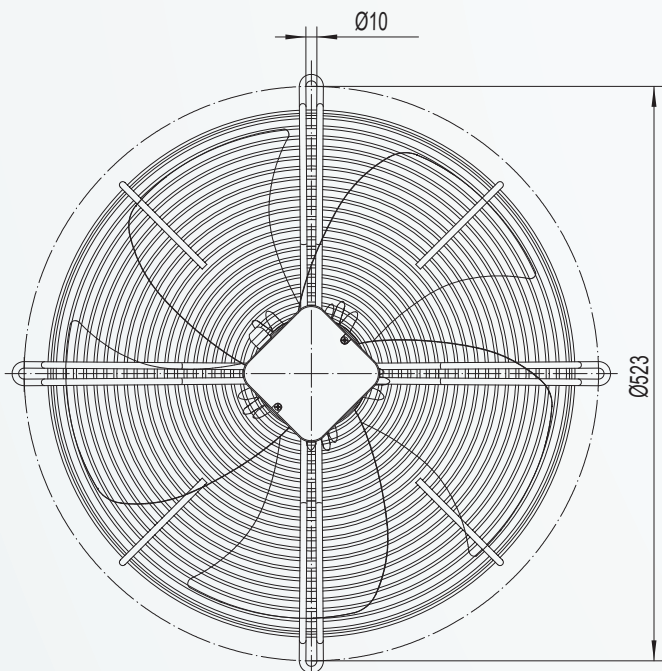
Waga brutto 7,0 kg

Wymiary transportowe 44 x 44 x 21 cm



YWF.A4S-450S-5DIIIA00 - **SSĄCY**

YWF.A4S-450B-5DIIIA00 - **TŁOCZĄCY**



Średnica 450 mm

Napięcie 230 V

Częstotliwość 50 Hz

Przepływ powietrza 5 200 m³/h

Obroty 1 350 min⁻¹

Pobór mocy 250 W

Pobór prądu 1,15 A

Kondensator 7 µF/500 V

Poziom ciśnienia akustycznego 62 dB(A)

Wewnętrzne zabezpieczenie termiczne 150±5 °C

Stopień ochrony IP54

Zgodność z dyrektywą ErP 2015 Tak

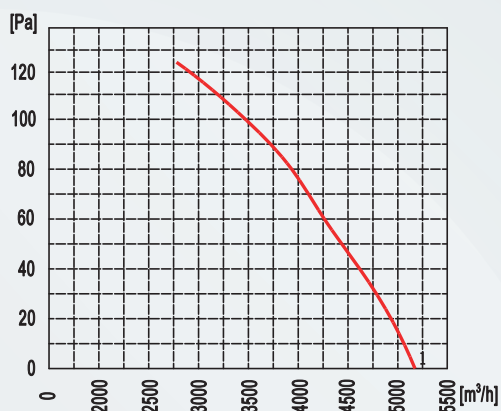
Sprawność ogólna 32,9 ηstatA%

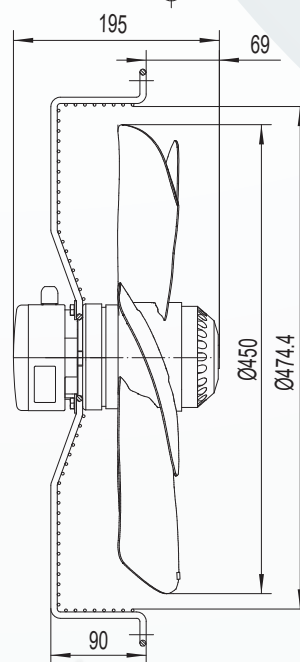
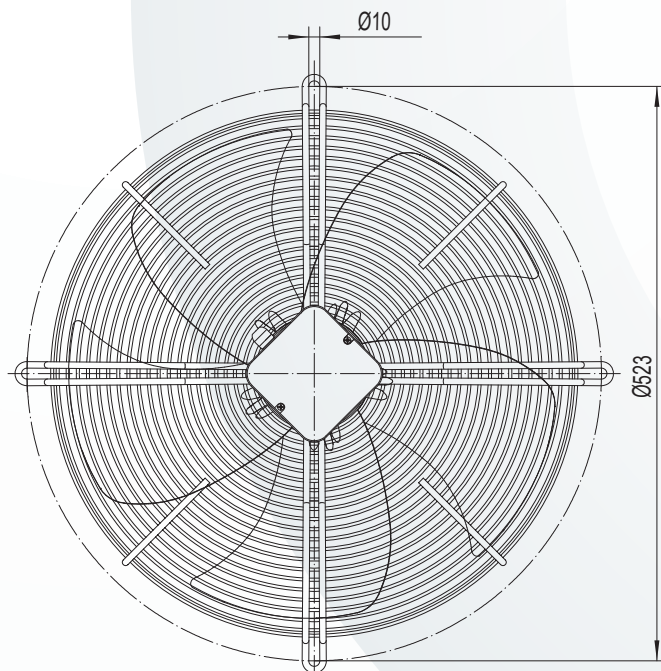
Współczynnik sprawności 42,7

Waga netto 7,5 kg

Waga brutto 8,5 kg

Wymiary transportowe 50 x 50 x 22 cm





Średnica 450 mm

Napięcie 400 V

Częstotliwość 50 Hz

Przepływ powietrza 5 050 m³/h

Obroty 1 380 min⁻¹

Pobór mocy 250 W

Pobór prądu 0,55 A

Poziom ciśnienia akustycznego 62 dB(A)

Wewnętrzne zabezpieczenie termiczne 150±5 °C

Stopień ochrony IP54

Zgodność z dyrektywą ErP 2015 Tak

Sprawność ogólna 31,6 ηstatA%

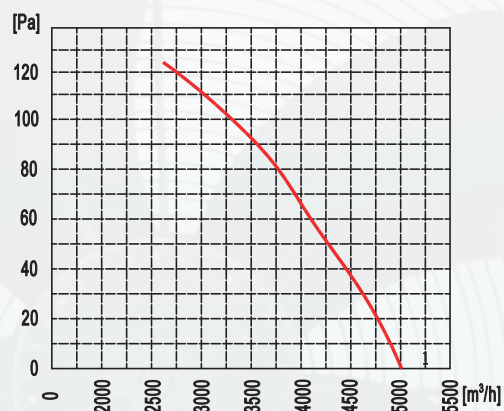
Współczynnik sprawności 41,6

Waga netto 7,5 kg

Waga brutto 8,5 kg

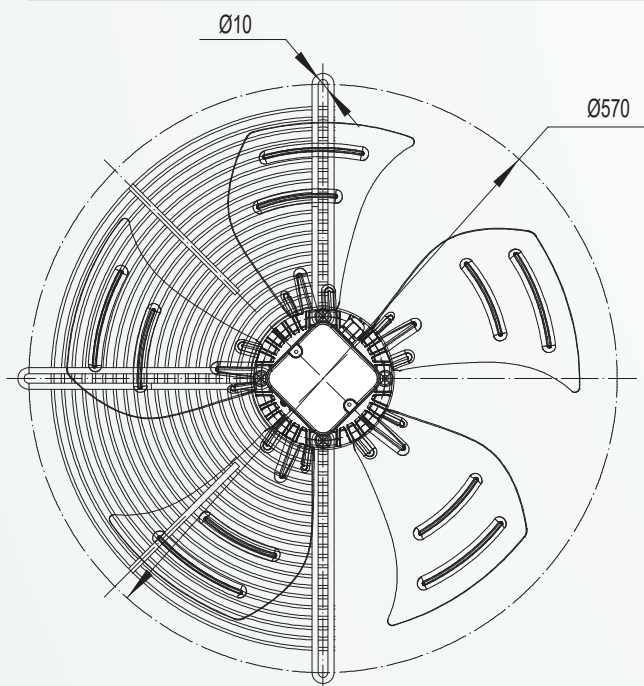
Wymiary transportowe 50 x 50 x 22 cm

← SSANIE



YWFA4S-500S-5DIII A00 - SSĄCY

YWFA4S-500B-5DIII A00 - TŁOCZĄCY



Średnica 500 mm

Napięcie 230 V

Częstotliwość 50 Hz

Przepływ powietrza 6 500 m³/h

Obroty 1 320 min⁻¹

Pobór mocy 420 W

Pobór prądu 2,0 A

Kondensator 10 µF/500 V

Poziom ciśnienia akustycznego 69 dB(A)

Wewnętrzne zabezpieczenie termiczne 150±5 °C

Stopień ochrony IP54

Zgodność z dyrektywą ErP 2015 Tak

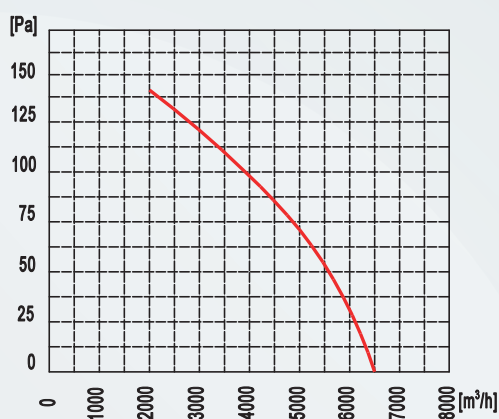
Sprawność ogólna 32,0 ηstatA%

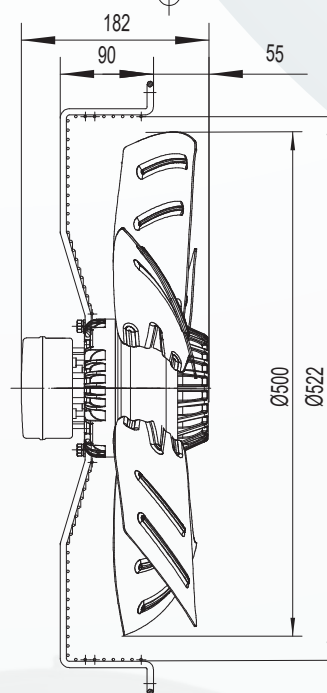
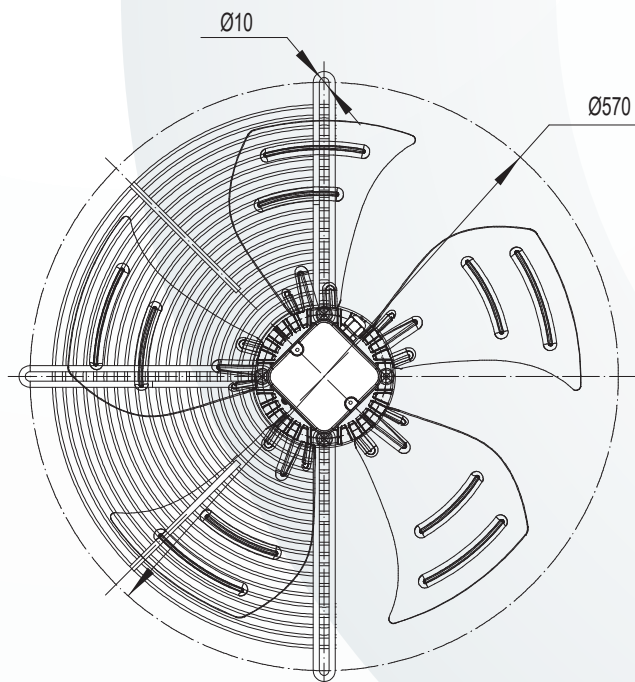
Współczynnik sprawności 40,9

Waga netto 9,0 kg

Waga brutto 10,5 kg

Wymiary transportowe 55 x 55 x 22 cm





Średnica 500 mm

Napięcie 400 V

Częstotliwość 50 Hz

Przepływ powietrza 6 600 m³/h

Obroty 1 350 min⁻¹

Pobór mocy 420 W

Pobór prądu 0,95 A

Poziom ciśnienia akustycznego 69 dB(A)

Wewnętrzne zabezpieczenie termiczne 150±5 °C

Stopień ochrony IP54

Zgodność z dyrektywą ErP 2015 Tak

Sprawność ogólna 31,84 ηstatA%

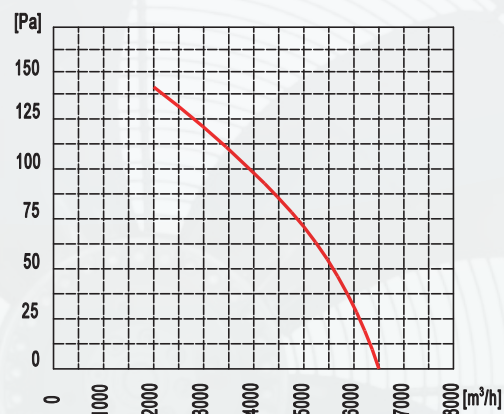
Współczynnik sprawności 40,82

Waga netto 9,0 kg

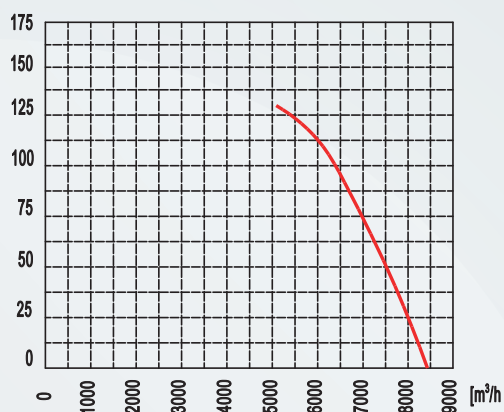
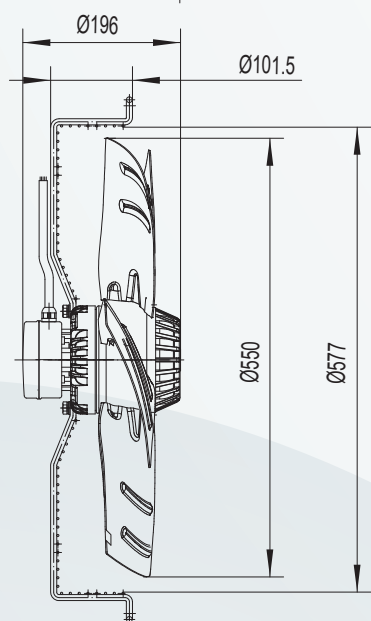
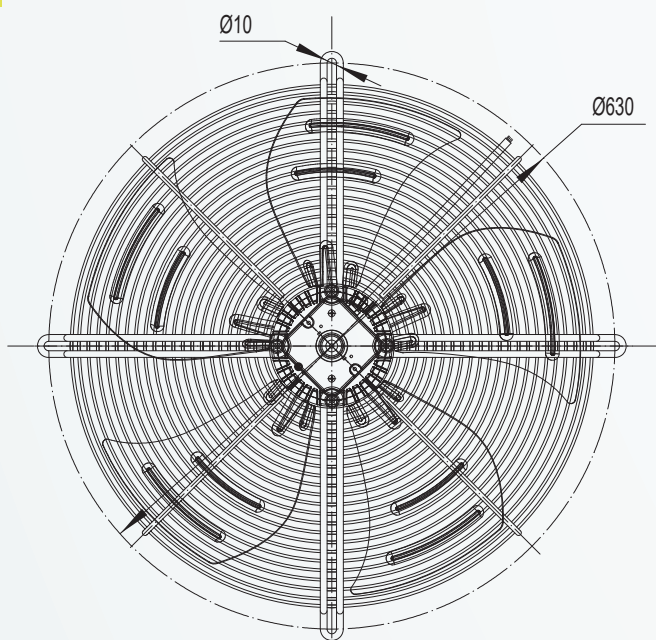
Waga brutto 10,5 kg

Wymiary transportowe 55 x 55 x 22 cm

← SSANIE



YWFA4S-550S-5DIIIA00 - SSĄCY



Średnica 550 mm

Napięcie 230 V

Częstotliwość 50 Hz

Przepływ powietrza 8 400 m³/h

Obroty 1 350 min⁻¹

Pobór mocy 500 W

Pobór prądu 2,2 A

Kondensator 12 µF/500

Poziom ciśnienia akustycznego 73 dB(A)

Wewnętrzne zabezpieczenie termiczne 150±5 °C

Stopień ochrony IP54

Zgodność z dyrektywą ErP 2015 Tak

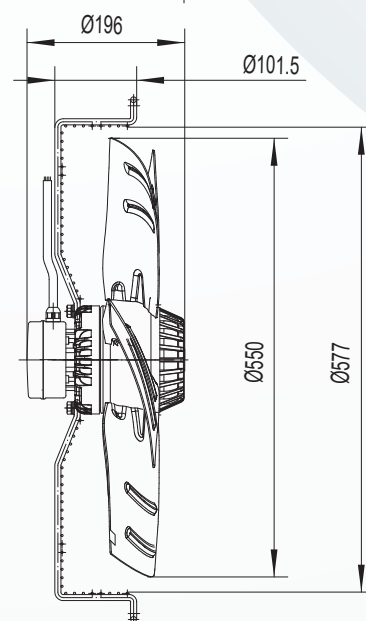
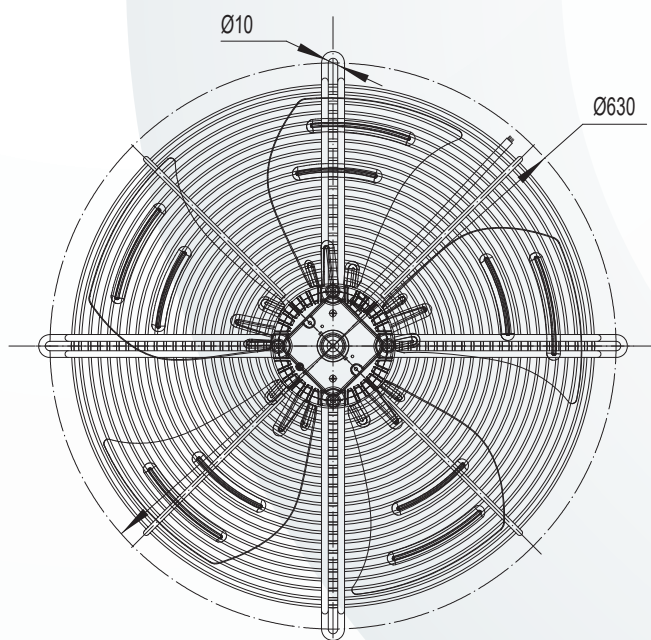
Sprawność ogólna 33,39 ηstatA%

Współczynnik sprawności 41,39

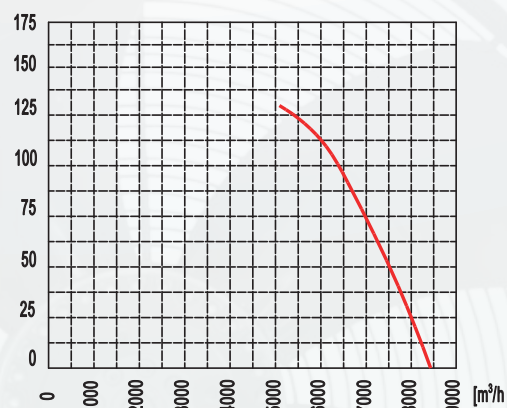
Waga netto 11,5 kg

Waga brutto 13,5 kg

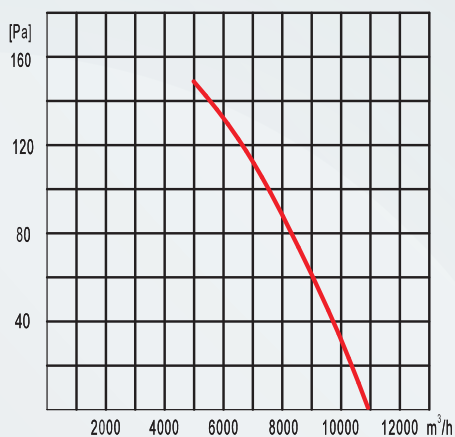
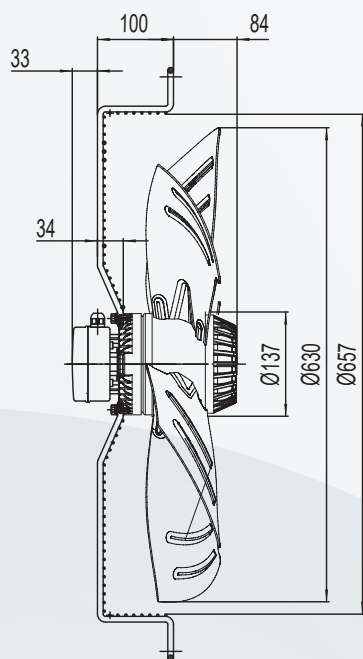
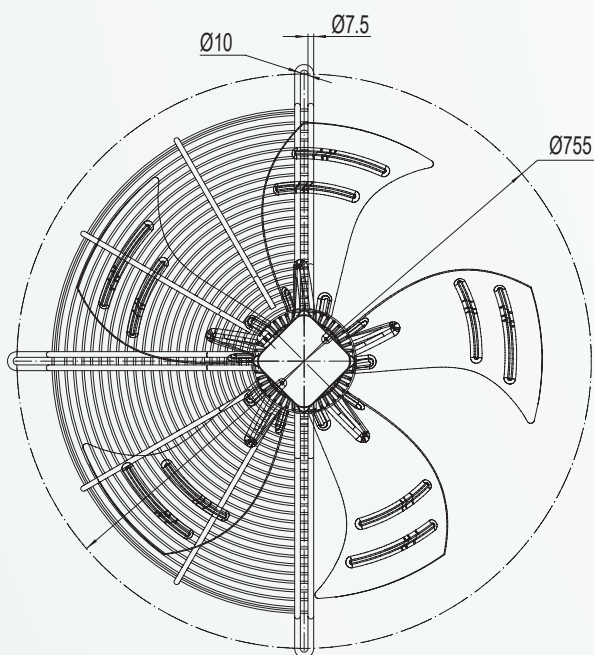
Wymiary transportowe 60 x 60 x 24 cm



Średnica	550 mm
Napięcie	400 V
Częstotliwość	50 Hz
Przepływ powietrza	8 400 m ³ /h
Obroty	1 330 min ⁻¹
Pobór mocy	550 W
Pobór prądu	1,1 A
Poziom ciśnienia akustycznego	73 dB(A)
Wewnętrzne zabezpieczenie termiczne	150±5 °C
Stopień ochrony	IP54
Zgodność z dyrektywą ErP 2015	Tak
Sprawność ogólna	36,95 ηstatA%
Współczynnik sprawności	45,13
Waga netto	11,5 kg
Waga brutto	13,5 kg
Wymiary transportowe	60 x 60 x 24 cm



YWFA4S-630S-5DIIIA00 - SSĄCY



Średnica 630 mm

Napięcie 230 V

Częstotliwość 50 Hz

Przepływ powietrza 10 800 m³/h

Obroty 1 350 min⁻¹

Pobór mocy 750 W

Pobór prądu 3,2 A

Kondensator 16 µF/500 V

Poziom ciśnienia akustycznego 74 dB(A)

Wewnętrzne zabezpieczenie termiczne 150±5 °C

Stopień ochrony IP54

Zgodność z dyrektywą ErP 2015 Tak

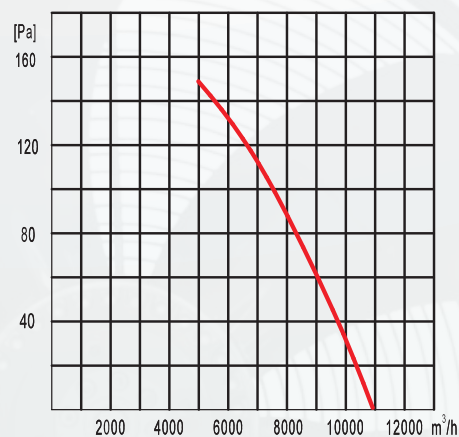
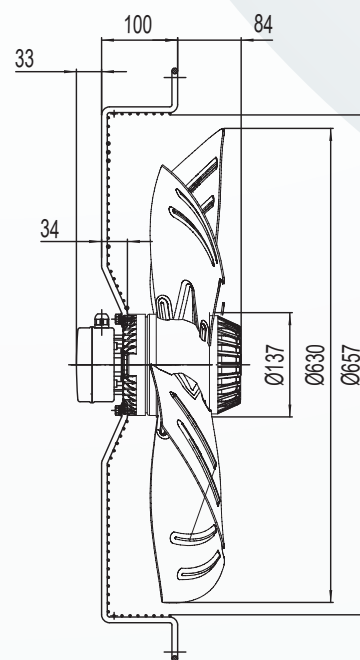
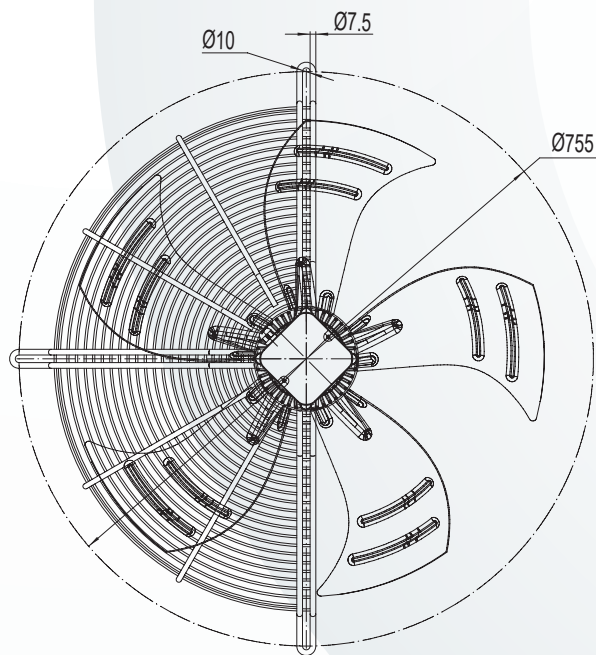
Sprawność ogólna 33,39 ηstatA%

Współczynnik sprawności 41,39

Waga netto 15,4 kg

Waga brutto 17,5 kg

Wymiary transportowe 67 x 67 x 25,5 cm



Średnica 630 mm

Napięcie 400 V

Częstotliwość 50 Hz

Przepływ powietrza 10 800 m³/h

Obroty 1 350 min⁻¹

Pobór mocy 650 W

Pobór prądu 1,45 A

Poziom ciśnienia akustycznego 73 dB(A)

Wewnętrzne zabezpieczenie termiczne 150±5 °C

Stopień ochrony IP54

Zgodność z dyrektywą ErP 2015 Tak

Sprawność ogólna 32,6 ηstatA%

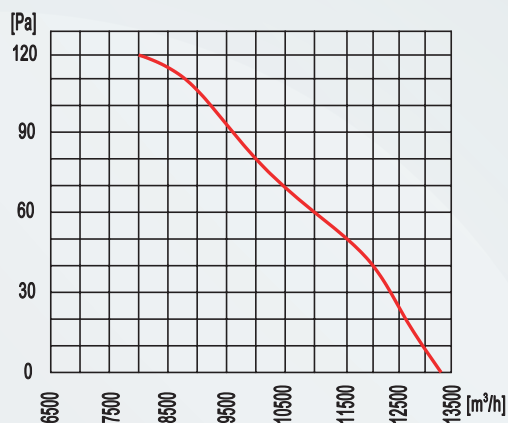
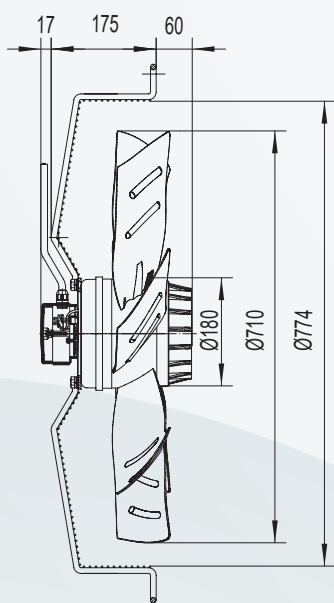
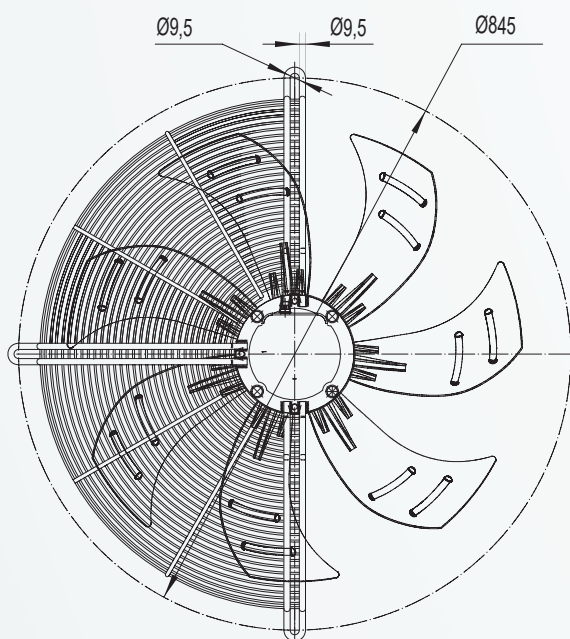
Współczynnik sprawności 40,0

Waga netto 15,4 kg

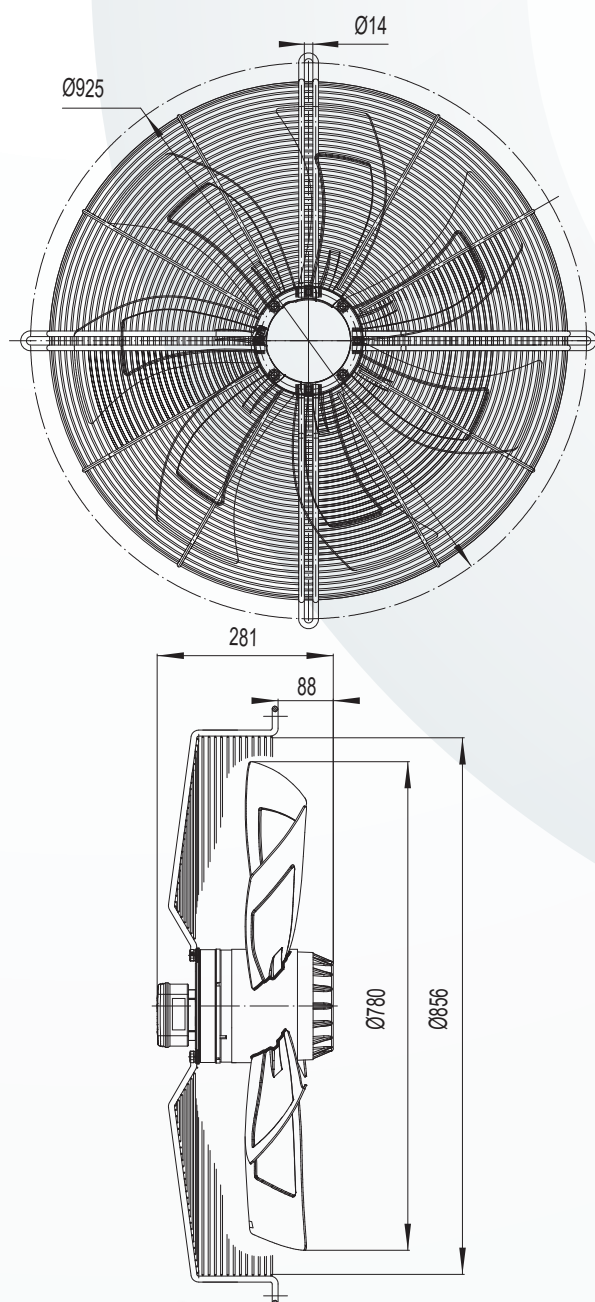
Waga brutto 17,5 kg

Wymiary transportowe 67 x 67 x 25,5 cm

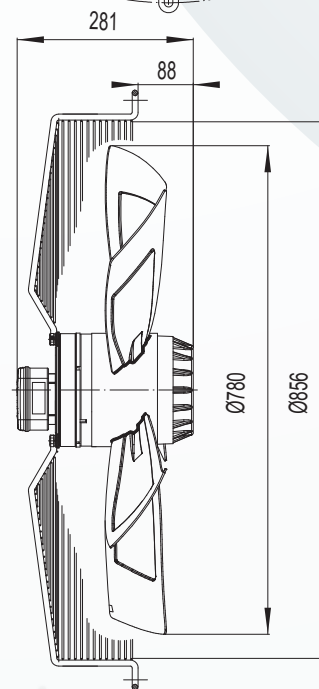
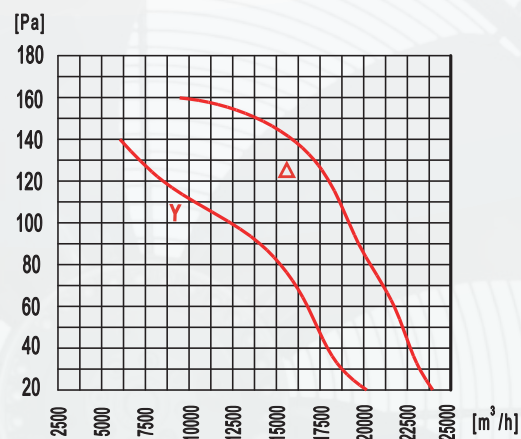
YWFA6T-710S-7DIIIA00 - SSACY



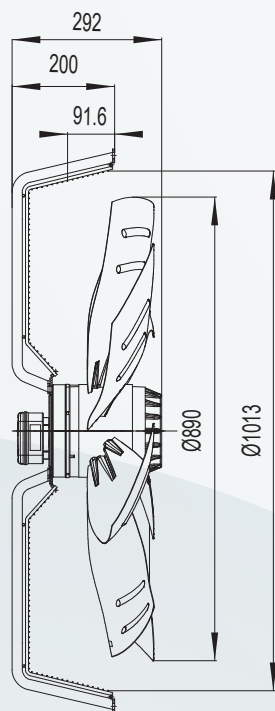
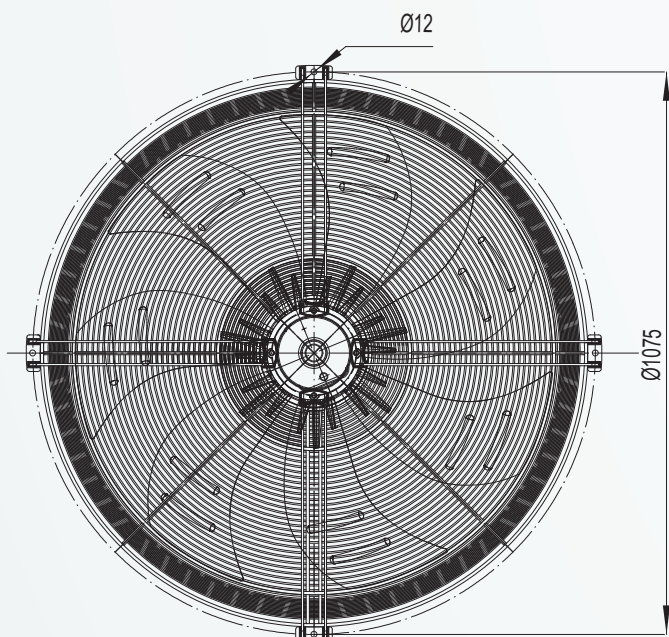
Średnica	710 mm
Napięcie	400 V
Częstotliwość	50 Hz
Przepływ powietrza	13 240 m ³ /h
Obroty	950 min ⁻¹
Pobór mocy	750 W
Pobór prądu	1,5 A
Poziom ciśnienia akustycznego	74 dB(A)
Wewnętrzne zabezpieczenie termiczne	150±5 °C
Stopień ochrony	IP54
Zgodność z dyrektywą ErP 2015	Tak
Sprawność ogólna	33,2 ηstatA%
Współczynnik sprawności	40,1
Waga netto	26,5 kg
Waga brutto	29,0 kg
Wymiary transportowe	80 x 80 x 27,5 cm



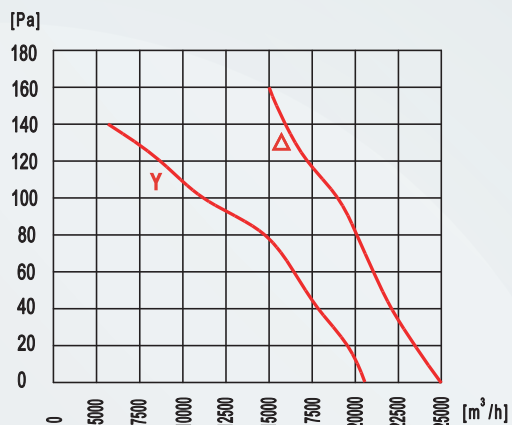
Średnica	800 mm
Napięcie	400 V
Częstotliwość	50 Hz
Przepływ powietrza	$\Delta=24\ 000$ $Y=21\ 000$ m^3/h
Obroty	$\Delta=910$ $Y=750$ min^{-1}
Pobór mocy	$\Delta=1\ 650$ $Y=1\ 220$ W
Pobór prądu	$\Delta=3.5$ $Y=2.2$ A
Poziom ciśnienia akustycznego	$\Delta=78$ $Y=75$ dB(A)
Wewnętrzne zabezpieczenie termiczne	150 ± 5 °C
Stopień ochrony	IP54
Zgodność z dyrektywą ErP 2015	Tak
Sprawność ogólna	35,3 $\eta_{statA\%}$
Współczynnik sprawności	40,3
Waga netto	35,6 kg
Waga brutto	39,5 kg
Wymiary transportowe	88 x 88 x 31 cm


SSANIE


YWFA6T-900S-7DIIIA10 - SSACY



Średnica	900 mm
Napięcie	400 V
Częstotliwość	50 Hz
Przepływ powietrza	$\Delta=25\ 000$ $Y=21\ 000$ m^3/h
Obroty	$\Delta=930$ $Y=800$ min^{-1}
Pobór mocy	$\Delta=1\ 750$ $Y=1\ 300$ W
Pobór prądu	$\Delta=3.6$ $Y=2.3$ A
Poziom ciśnienia akustycznego	$\Delta=81$ $Y=78$ dB(A)
Wewnętrzne zabezpieczenie termiczne	150 ± 5 °C
Stopień ochrony	IP54
Zgodność z dyrektywą ErP 2015	Tak
Sprawność ogólna	36,09 $\eta_{statA}\%$
Współczynnik sprawności	40,85
Waga netto	40,0 kg
Waga brutto	45,0 kg
Wymiary transportowe	106 x 106 x 33 cm



WENTYLATORY

OSIOWE

z płytą montażową

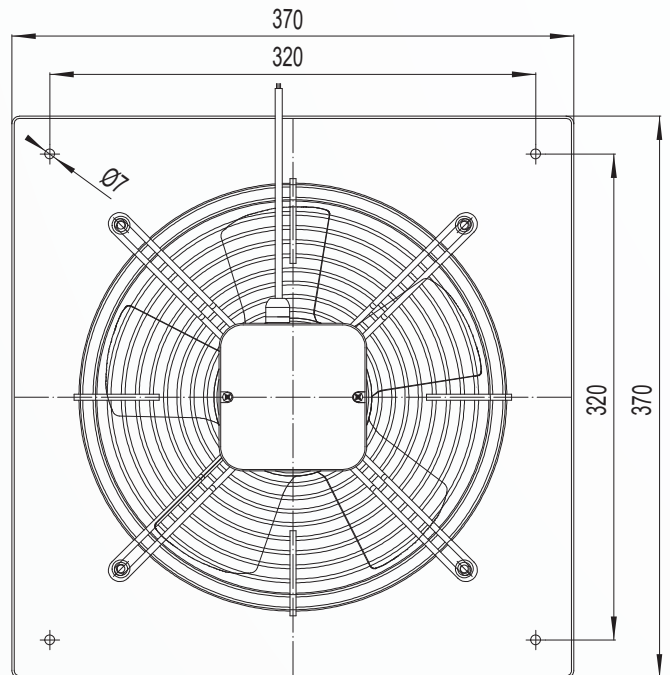


OLVENT



TŁOCZĄCY - YWFA4S-250B-5FIIIA00

z płytą montażową



Średnica 250 mm

Napięcie 230 V

Częstotliwość 50 Hz

Przepływ powietrza 1 100 m³/h

Obroty 1 400 min⁻¹

Pobór mocy 55 W

Pobór prądu 0,25 A

Kondensator 2 µF/500 V

Poziom ciśnienia akustycznego 49 dB(A)

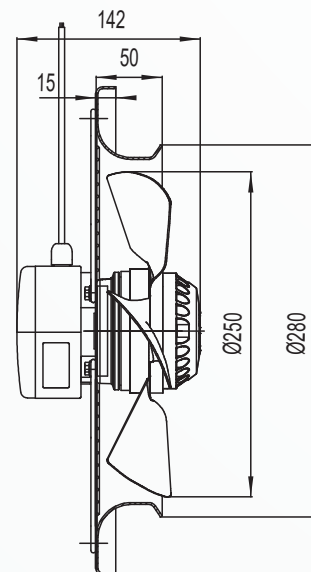
Wewnętrzne zabezpieczenie termiczne 150±5 °C

Stopień ochrony IP44

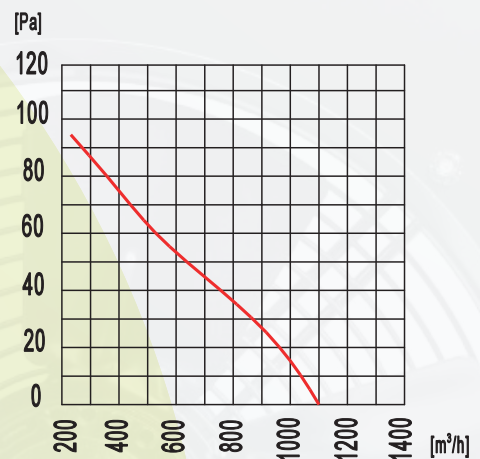
Waga netto 3,8 kg

Waga brutto 4,3 kg

Wymiary transportowe 41,5 x 41,5 x 17 cm

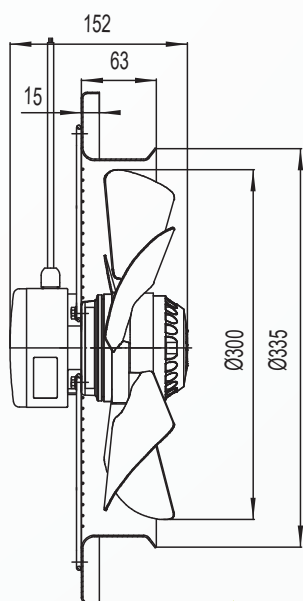
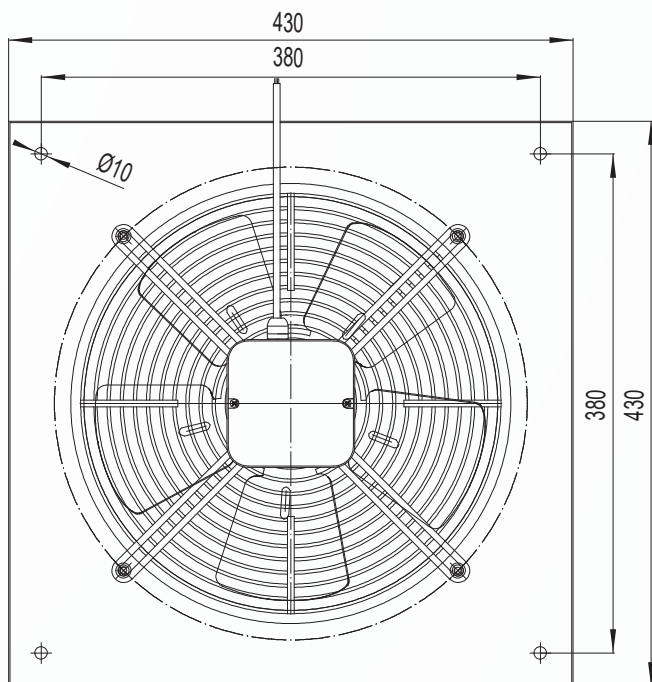


TŁOCZENIE

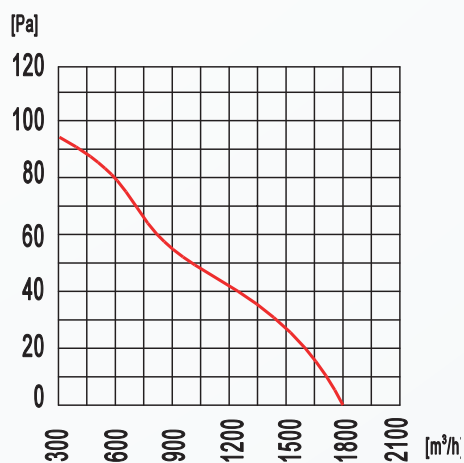


YWFA4S-300B-5FIIIA00 - TŁOCZĄCY

z płytą montażową



TŁOCZENIE



Średnica 300 mm

Napięcie 230 V

Częstotliwość 50 Hz

Przepływ powietrza 1 800 m³/h

Obroty 1 350 min⁻¹

Pobór mocy 90 W

Pobór prądu 0,42 A

Kondensator 3 μF/500 V

Poziom ciśnienia akustycznego 52 dB(A)

Wewnętrzne zabezpieczenie termiczne 150±5 °C

Stopień ochrony IP44

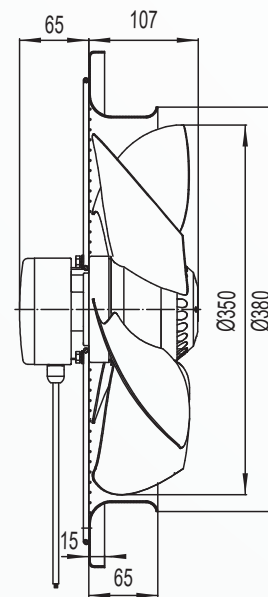
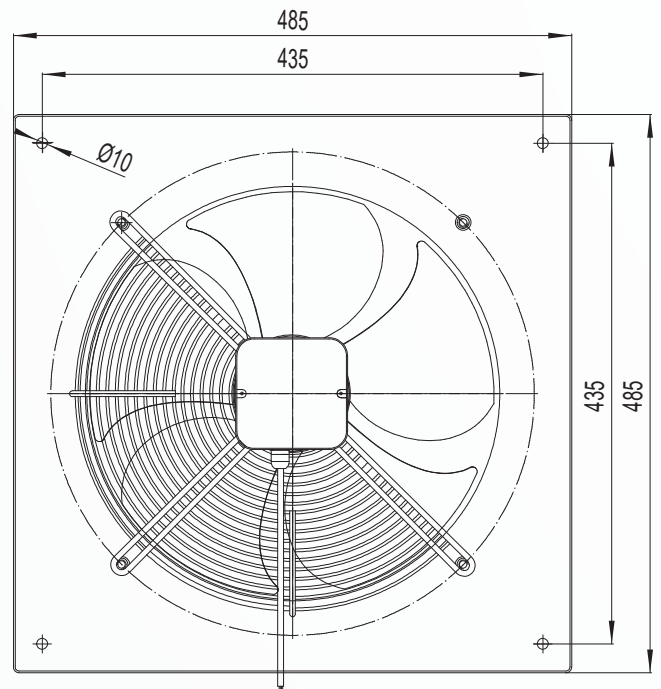
Waga netto 5,2 kg

Waga brutto 6,0 kg

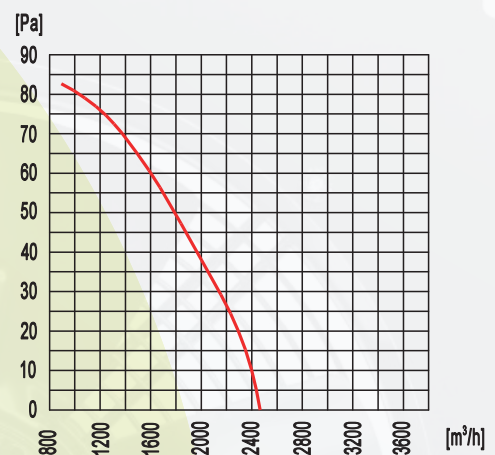
Wymiary transportowe 47,5 x 47,5 x 18 cm

TŁOCZĄCY - YWFA4S-350B-5FIIIA20

z płytą montażową



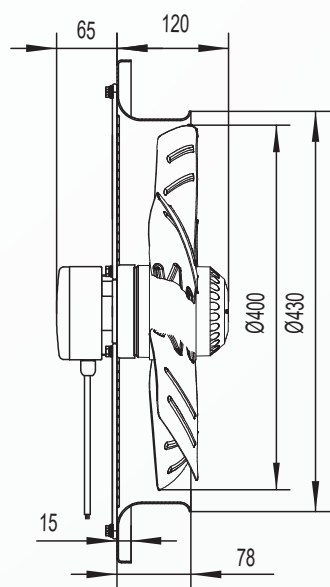
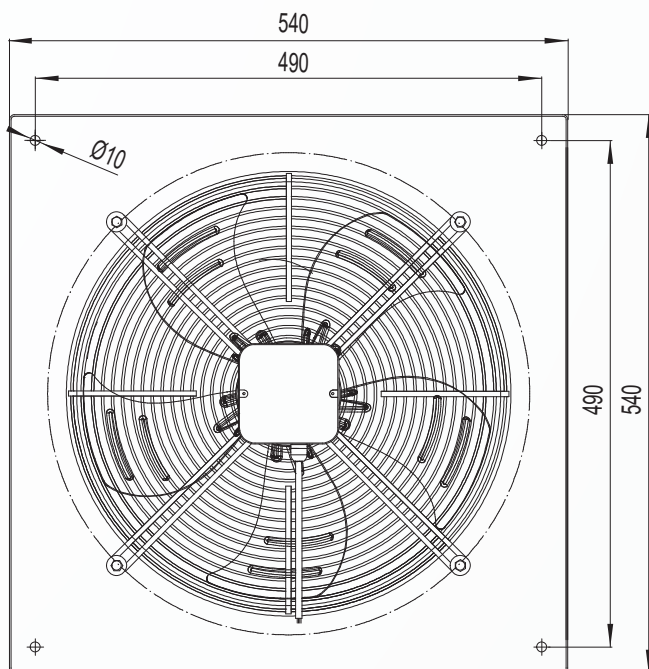
TŁOCZENIE



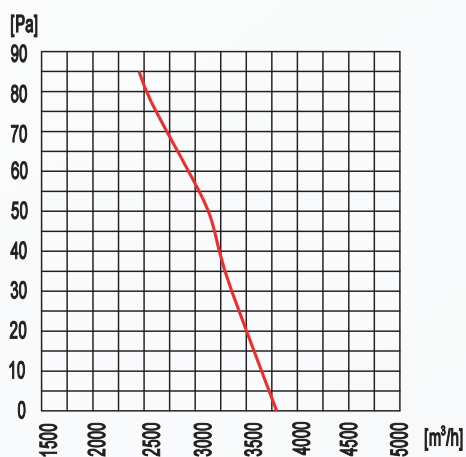
Średnica	350 mm
Napięcie	230 V
Częstotliwość	50 Hz
Przepływ powietrza	2 470 m³/h
Obroty	1 350 min ⁻¹
Pobór mocy	110 W
Pobór prądu	0,48 A
Kondensator	4 µF/500 V
Poziom ciśnienia akustycznego	58 dB(A)
Wewnętrzne zabezpieczenie termiczne	150±5 °C
Stopień ochrony	IP54
Waga netto	6,3 kg
Waga brutto	7,5 kg
Wymiary transportowe	53 x 53 x 21 cm

YWFA4S-400B-5FIIIA00 - TŁOCZĄCY

z płytą montażową



TŁOCZENIE



Średnica 400 mm

Napięcie 230 V

Częstotliwość 50 Hz

Przepływ powietrza 3 700 m³/h

Obroty 1 350 min⁻¹

Pobór mocy 190 W

Pobór prądu 0,9 A

Kondensator 6 µF/500 V

Poziom ciśnienia akustycznego 60 dB(A)

Wewnętrzne zabezpieczenie termiczne 150±5 °C

Stopień ochrony IP54

Zgodność z dyrektywą ErP 2015 Tak

Sprawność ogólna 29,9 ηstatA%

Współczynnik sprawności 41,05

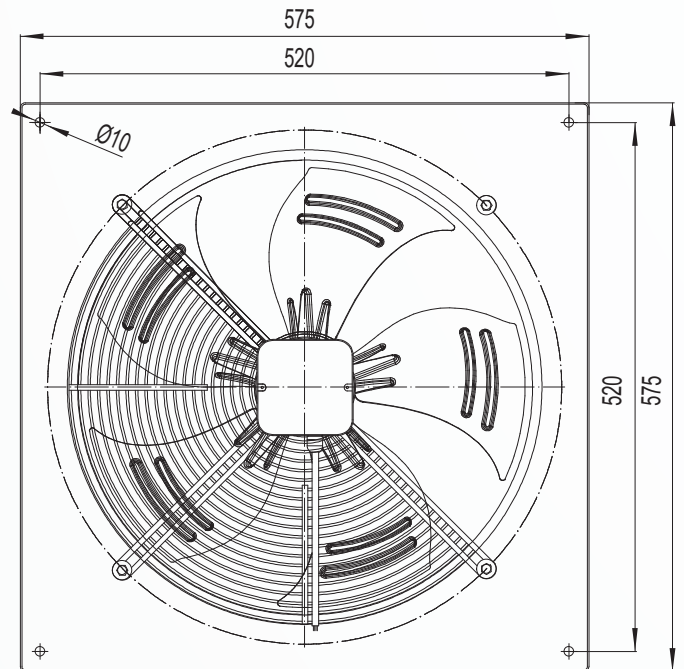
Waga netto 8,0 kg

Waga brutto 9,5 kg

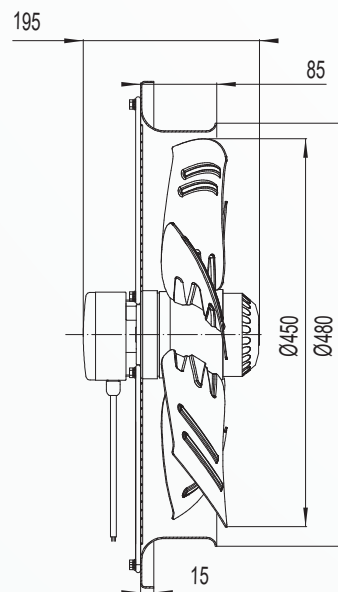
Wymiary transportowe 58,5 x 58,5 x 22,5 cm

TŁOCZĄCY - YWFA4S-450B-5FIIIA00

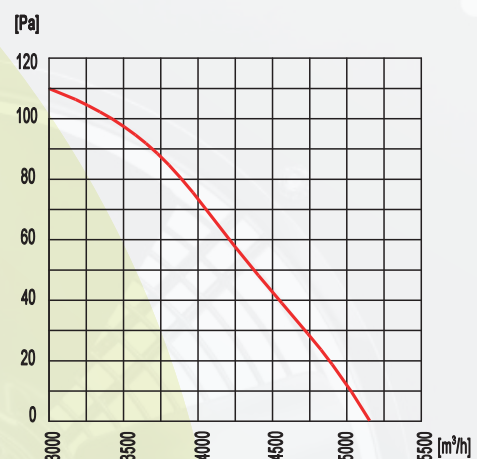
z płytą montażową



Średnica	450 mm
Napięcie	230 V
Częstotliwość	50 Hz
Przepływ powietrza	5 200 m ³ /h
Obroty	1 350 min ⁻¹
Pobór mocy	250 W
Pobór prądu	1,15 A
Kondensator	7 μF/500 V
Poziom ciśnienia akustycznego	68 dB(A)
Wewnętrzne zabezpieczenie termiczne	150±5 °C
Stopień ochrony	IP54
Zgodność z dyrektywą ErP 2015	Tak
Sprawność ogólna	32,9 ηstatA%
Współczynnik sprawności	42,7
Waga netto	10 kg
Waga brutto	11,5 kg
Wymiary transportowe	62 x 62 x 23,5 cm

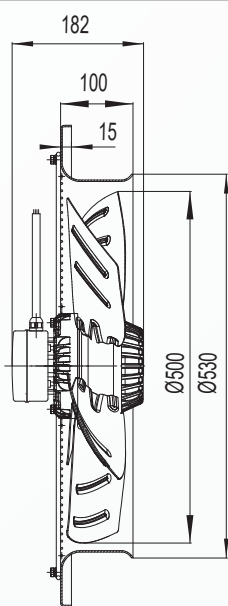
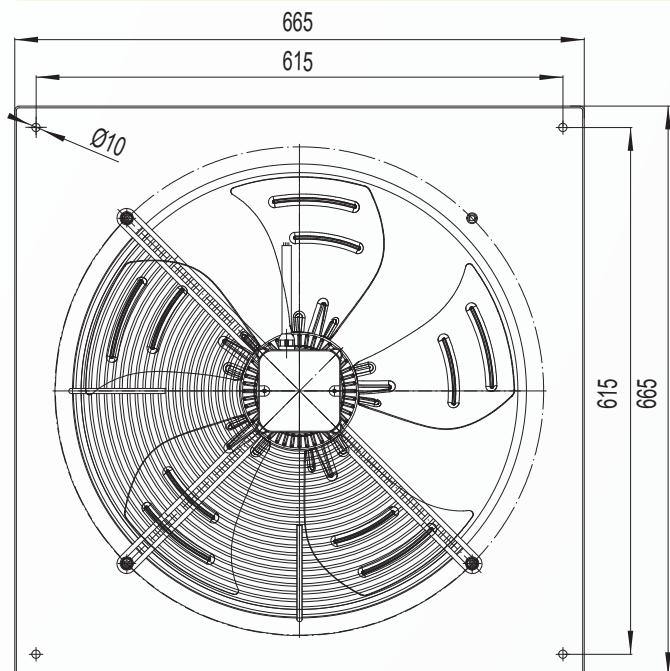


TŁOCZENIE

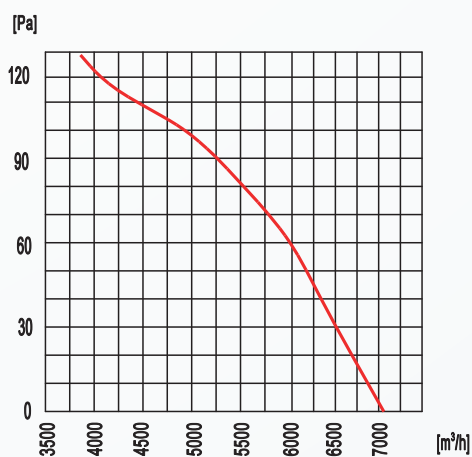


YWFA4S-500B-5FIIIA00 - TŁOCZĄCY

z płytą montażową



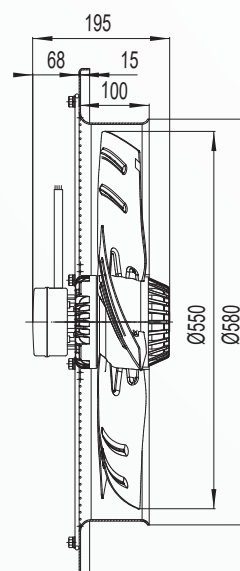
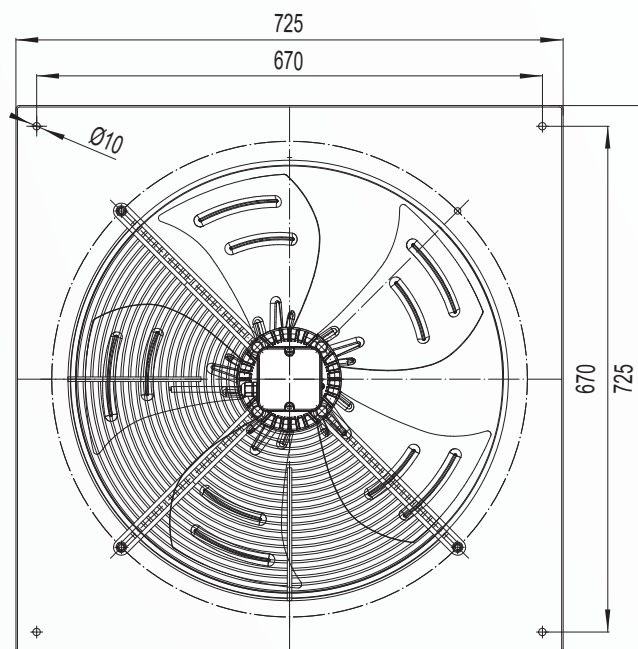
TŁOCZENIE



Średnica	500 mm
Napięcie	230 V
Częstotliwość	50 Hz
Przepływ powietrza	7 100 m ³ /h
Obroty	1 320 min ⁻¹
Pobór mocy	420 W
Pobór prądu	2,0 A
Kondensator	10 µF/500 V
Poziom ciśnienia akustycznego	69 dB(A)
Wewnętrzne zabezpieczenie termiczne	150±5 °C
Stopień ochrony	IP54
Zgodność z dyrektywą ErP 2015	Tak
Sprawność ogólna	32,81 ηstatA%
Współczynnik sprawności	41,52
Waga netto	14,0 kg
Waga brutto	16,5 kg
Wymiary transportowe	71 x 71 x 24 cm

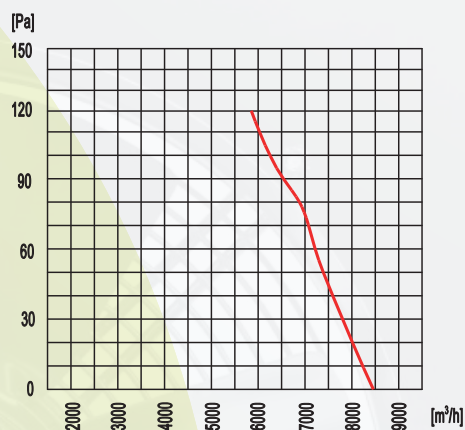
TŁOCZĄCY - YWFA4T-550B-5FIIIA00

z płytą montażową



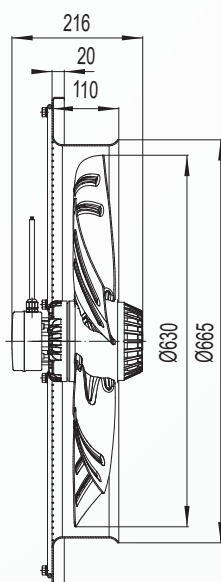
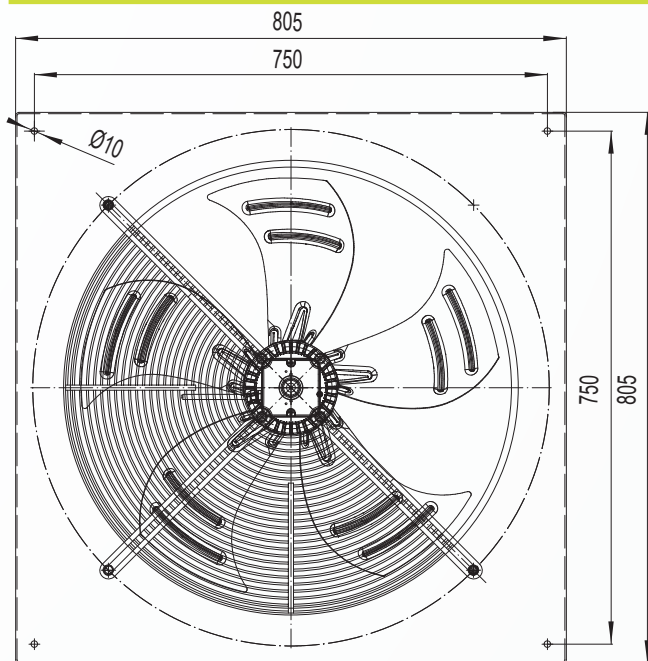
TŁOCZENIE

Średnica	550 mm
Napięcie	400 V
Częstotliwość	50 Hz
Przepływ powietrza	8 400 m ³ /h
Obroty	1 330 min ⁻¹
Pobór mocy	550 W
Pobór prądu	1,1 A
Poziom ciśnienia akustycznego	73 dB(A)
Wewnętrzne zabezpieczenie termiczne	150±5 °C
Stopień ochrony	IP54
Zgodność z dyrektywą ErP 2015	Tak
Sprawność ogólna	36,95 ηstatA%
Współczynnik sprawności	45,13
Waga netto	18 kg
Waga brutto	21 kg
Wymiary transportowe	77 x 77 x 25,5 cm

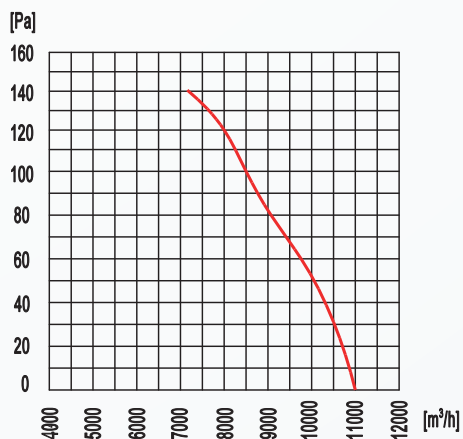


YWFA4T-630B-5FIIIA00 - TŁOCZĄCY

z płytą montażową



TŁOCZENIE



Średnica	630 mm
Napięcie	400 V
Częstotliwość	50 Hz
Przepływ powietrza	11 000 m ³ /h
Obroty	1 350 min ⁻¹
Pobór mocy	850 W
Pobór prądu	1,6 A
Poziom ciśnienia akustycznego	73 dB(A)
Wewnętrzne zabezpieczenie termiczne	150±5 °C
Stopień ochrony	IP54
Zgodność z dyrektywą ErP 2015	Tak
Sprawność ogólna	35,02 ηstatA%
Współczynnik sprawności	42,08
Waga netto	22 kg
Waga brutto	25 kg
Wymiary transportowe	85 x 85 x 26,5 cm



2021

OLVENT

WWW.OLVENT.PL

32 RÓŻNE WENTYLATORY

SSĄCE LUB TŁOCZĄCE

ŚREDNICA OD 250 DO 900MM

ZASILANIE 230 LUB 400V

SIATKA OCHRONNA
LUB PŁYTA MONTAŻOWA

Zdjęcia niektórych produktów mogą się różnić. Dołożono wszelkich starań, aby dane zawarte w niniejszym katalogu były poprawne. Ze względu na stały rozwój technologiczny zastrzega się prawo do wprowadzania zmian bez powiadomienia.